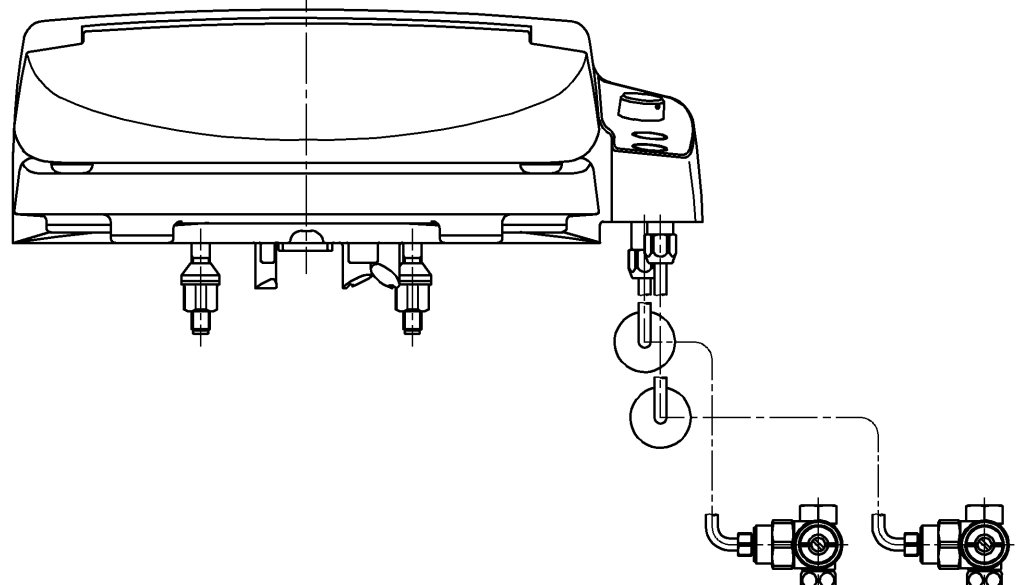
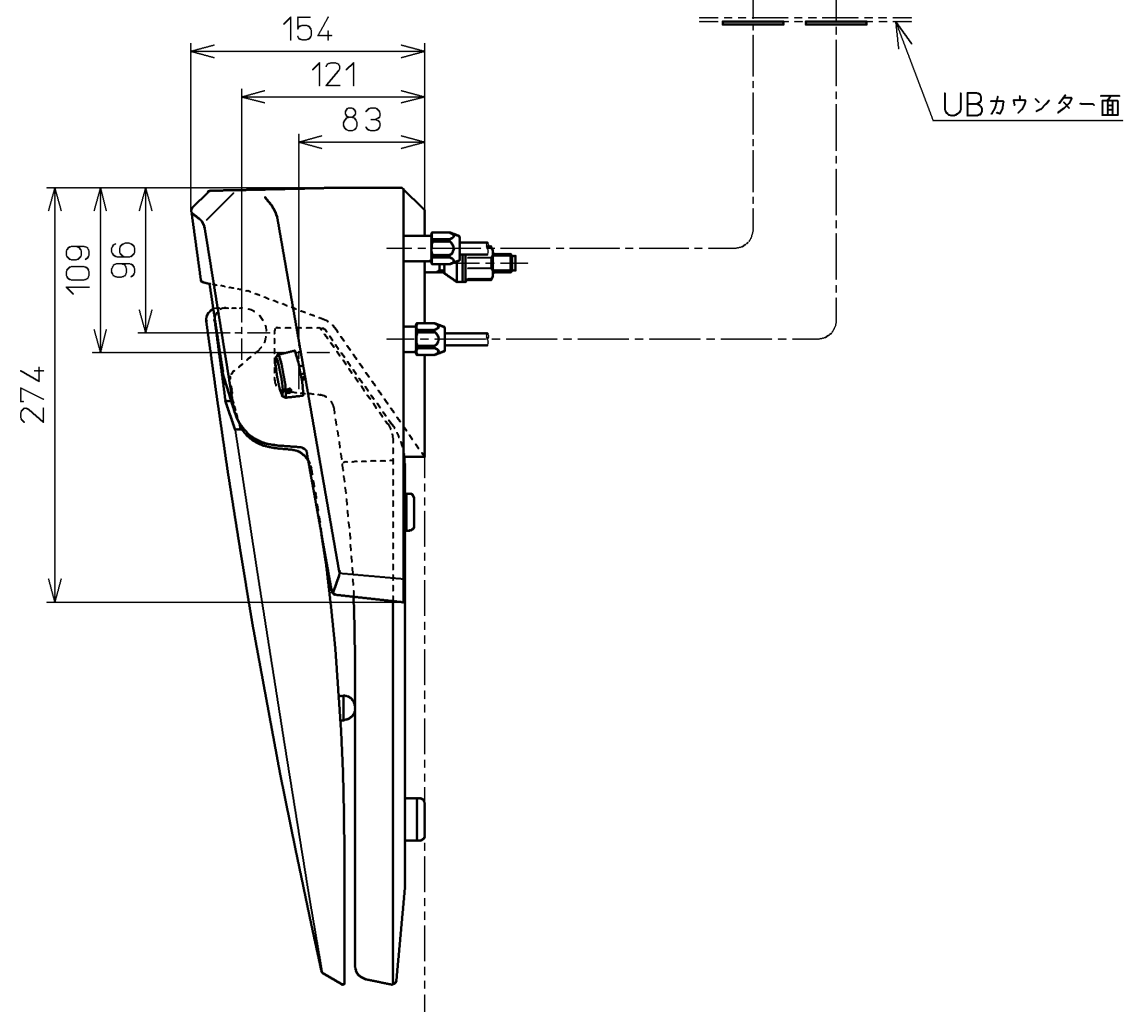
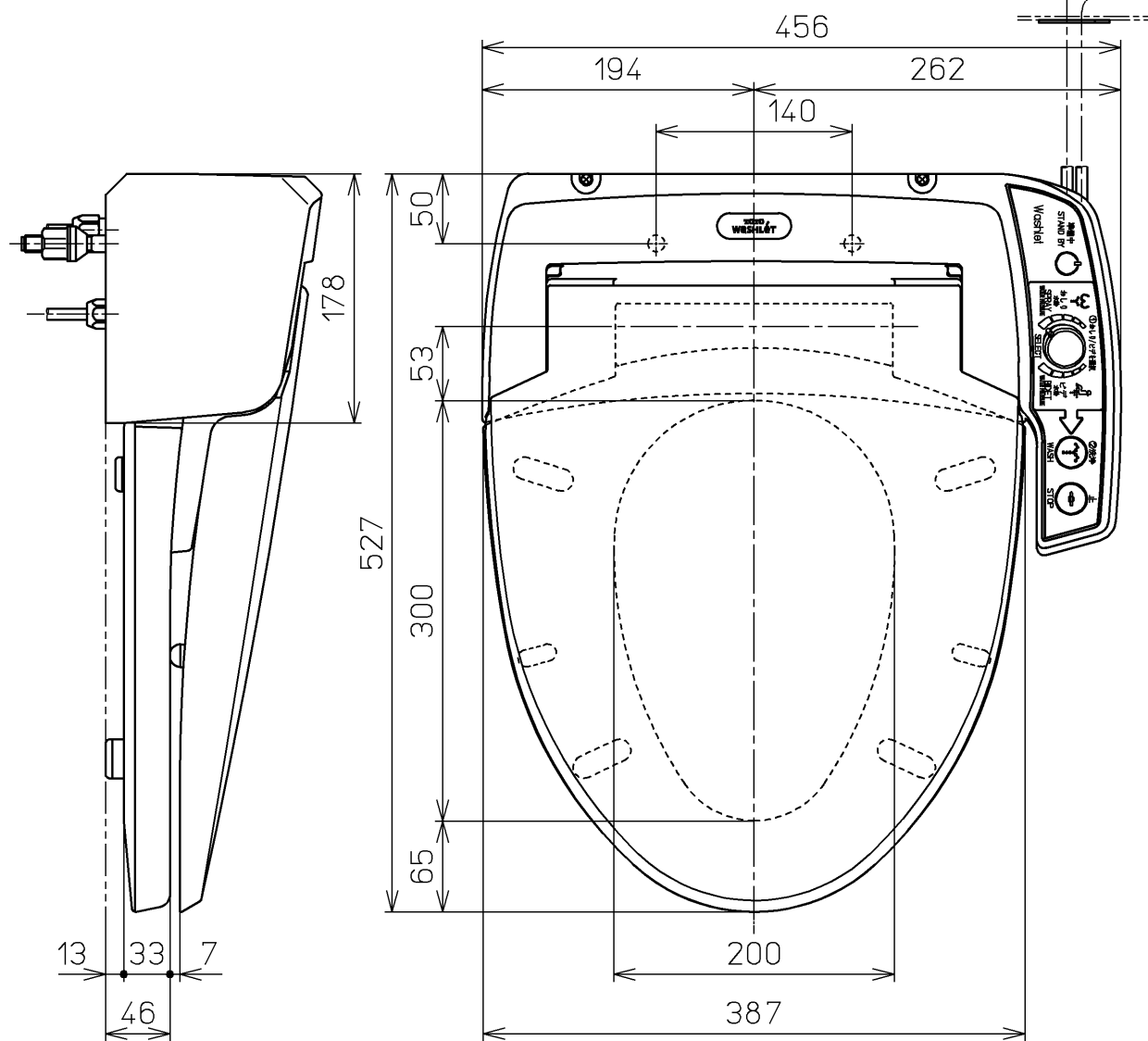
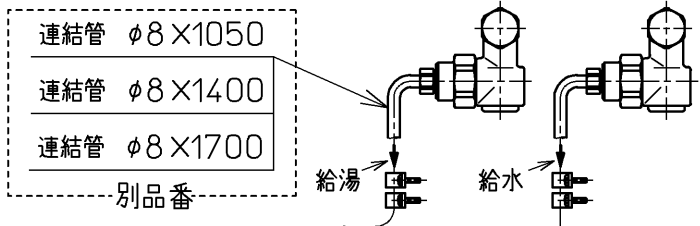


生産中止図面

2009/03



<特殊内容>
 1.色違い品

*定格: DC6V

TOTO		単位 mm	名称
製図 今川	検図 藤原 池田	日付 03-02-18	ホテル用洗浄便座
備考			品番 TCF571LV5
			図番 TCF571LV5_A1020
A3			ページNo. 1-1 (改)